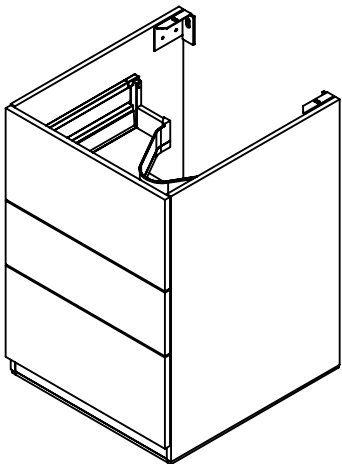


POS.	BENENNUNG	MENGE	MENGE	MENGE	Länge (mm)	Breite (mm)	Dicke (mm)	Grundteil	Material	Gewicht (kg/m³)	Ausführung	sonstiges
1	WYFA060_Seite links	1	1	1	860	630	16	M200000	Span Melamin	6.5		
2	WYFA060_Seite links_gespiegelt1	1	1	1	860	630	16	M200000	Span Melamin	6496.04		
3	WYFA060_RW-Traver	2	2	2	568	62	16	M220400	Span Melamin	0.4	korpusfarbig	
4	WYFA060_Traver_74	1	1	1	568	74	16	M220400	Span Melamin	0.5	korpusfarbig	
5	WYFA060_Schubfront_oben	1	1	1	296	596	19	M260000	Span Melamin	2.5		
6	WYFA060_Schubfront_unten	1	1	1	296	596	19	M260000	Span Melamin	2.5		
7	WYFA060_Schubfront_mittig	1	1	1	206	596	19	M260000	Span Melamin	1.7		
8	300001097 (G100465) Schraube ABC mit Senkkopf 3,5 x 15mm	8	8	8	-	-	-	M700450	-	-	...	...
9	Sockelleiste_Laenge_628	3	3	3	568	13,50	10	300001705			Stangenware abgelängt	
10	300014341 Magnet FGN 16L	-	2	-								
11	300007279 (924261) Keku Aufschiebebeschlag	2	2	2				301257				
12	300006067 (G100143) Konsole Rechts 110 mm	1	1	1					Stahl	0.36	Galvanisch Verzinkt	
13	300006068 (G100608) Konsole 110 mm links	1	1	1					Stahl	0.36	Galvanisch Verzinkt	
14	300016196 Universalwinkel verzinkt	-	2	-	50	42	2		Stahl			
15	300006457 Schraube JD79 m. Senkkopf 3 x 15mm	-	2	-	-	-	-	-	Metall	0.00	...	...
16	300010271 Schraube JD79 mit Rundkopf 3 x 10mm	-	4	-	-	-	-	-	Metall	0.00	...	...
17	300001087 Euroschraube Panhead ABC 6,3 x 13mm	-	4	-	-	-	-	-	Metall	0.00	...	...
18	300001090 Gewindeschraube mit Halbrundkopf 6x12mm	2	2	2	-	-	-	-	Metall	0.00	...	...
19	300001102 Beilagscheibe M6 18 x 6,4 x 1,6mm	2	2	2				300001102		0.0	...	...
20	300001096 (G100404) Türpuffer	-	12	12	10	9	9	M700150	Träger 80	0.00	Bohr d= 5mm	
21	Auszug_420_Rückbrett 65,5_Silent System	-	3	3				-	-	4.46	-	-
22	Auszug_420_Rückbrett 65,5_PTO Silent System	3	-	-				-	-	4.62	-	-



Schutzvermerk nach DIN ISO 16016 beachten - Protection notice to DIN ISO 16016 - Copyright reserved



Name: René Ohl

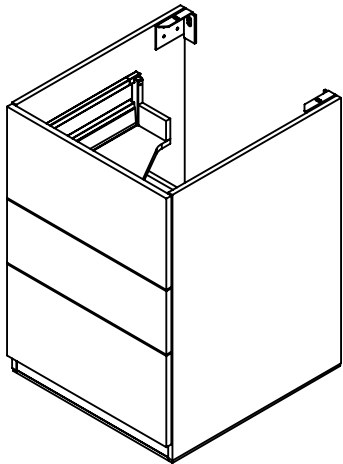
burgkama GmbH  
Grafenberg  
Morsbacher Str. 15  
91171 Greiding

Datum: 21.02.2024

## Stückliste WYFA060

Maßstab: 1:20  
Gewicht: 41.95 kg  
Blatt: 1 von 10  
Format: A4 quer

POS.	BENENNUNG	MENGE	MENGE	MENGE	Länge (mm)	Breite (mm)	Dicke (mm)	Grundteil	Material	Gewicht (kg/m²)	Ausführung	sonstiges
1	WYFA060_Seite links	1	1	1	860	630	16	M200000	Span Melamin	6.5		
2	WYFA060_Seite links_gespiegelt1	1	1	1	860	630	16	M200000	Span Melamin	6496.04		
3	WYFA060_RW-Traver	2	2	2	568	62	16	M220400	Span Melamin	0.4	korpusfarbig	
4	WYFA060_Traver_74	1	1	1	568	74	16	M220400	Span Melamin	0.5	korpusfarbig	
5	WYFA060_Schubfront_oben	1	1	1	296	596	19	M260000	Span Melamin	2.5		
6	WYFA060_Schubfront_unten	1	1	1	296	596	19	M260000	Span Melamin	2.5		
7	WYFA060_Schubfront_mittig	1	1	1	206	596	19	M260000	Span Melamin	1.7		
8	300001097 (G100465) Schraube ABC mit Senkkopf 3,5 x 15mm	8	8	8	-	-	-	M700450	-	-	...	...
9	Sockelleiste_Laenge_628	3	3	3	568	13,50	10	300001705			Stangenware abgelängt	
10	300014341 Magnet FGN 16L	-	2	-								
11	300007279 (924261) Keku Aufschiebebeschlag	2	2	2				301257				
12	300006067 (G100143) Konsole Rechts 110 mm	1	1	1					Stahl	0.36	Galvanisch Verzinkt	
13	300006068 (G100608) Konsole 110 mm links	1	1	1					Stahl	0.36	Galvanisch Verzinkt	
14	300016196 Universalwinkel verzinkt	-	2	-	50	42	2		Stahl			
15	300006457 Schraube JD79 m. Senkkopf 3 x 15mm	-	2	-	-	-	-	-	Metall	0.00	...	...
16	300010271 Schraube JD79 mit Rundkopf 3 x 10mm	-	4	-	-	-	-	-	Metall	0.00	...	...
17	300001087 Euroschraube Panhead ABC 6,3 x 13mm	-	4	-	-	-	-	-	Metall	0.00	...	...
18	300001090 Gewindeschraube mit Halbrundkopf 6x12mm	2	2	2	-	-	-	-	Metall	0.00	...	...
19	300001102 Beilagscheibe M6 18 x 6,4 x 1,6mm	2	2	2				300001102		0.0	...	...
20	300001096 (G100404) Türpuffer	-	12	12	10	9	9	M700150	Träger 80	0.00	Bohr d= 5mm	
21	Auszug_420_Rückbrett 65,5_Silent System	-	3	3				-	-	4.46	-	-
22	Auszug_420_Rückbrett 65,5_PTO Silent System	3	-	-				-	-	4.62	-	-



Schutzvermerk nach DIN ISO 16016 beachten - Protection notice to DIN ISO 16016 - Copyright reserved



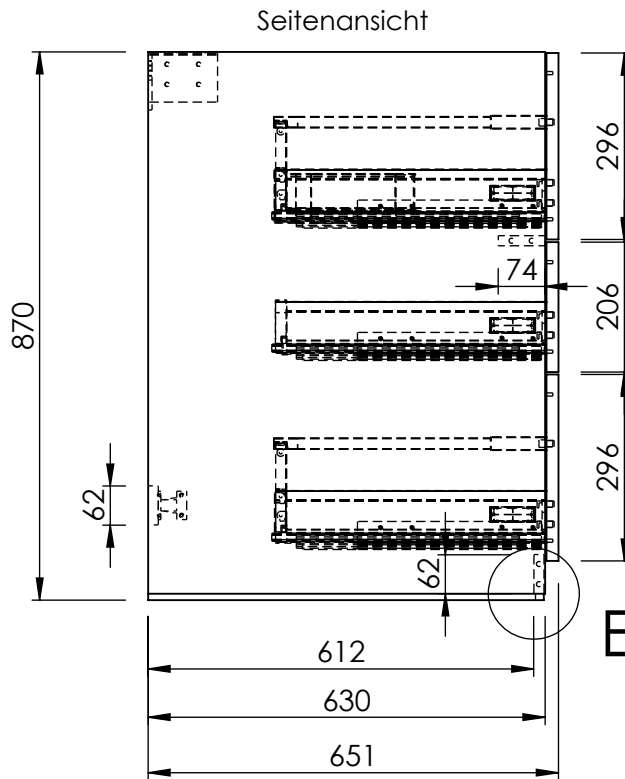
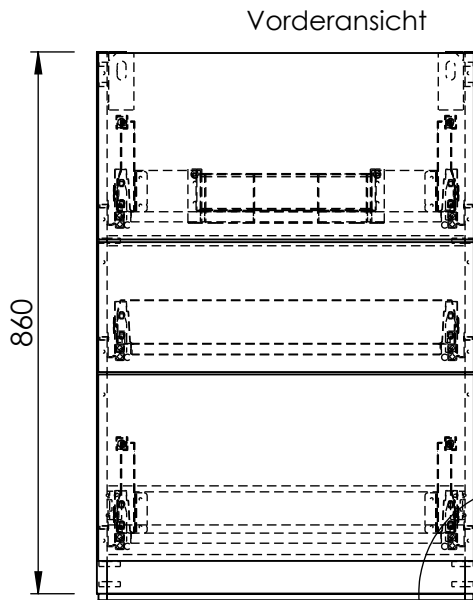
Name: René Ohl

burgkama GmbH  
Grafenberg  
Morsbacher Str. 15  
91171 Greiding

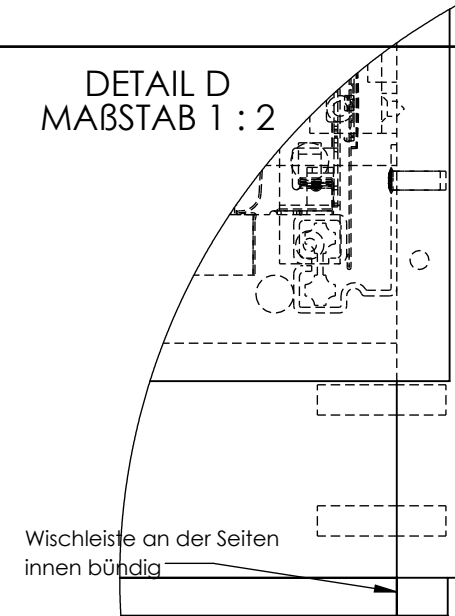
Datum: 21.02.2024

## Stückliste Tip-On WYFA060

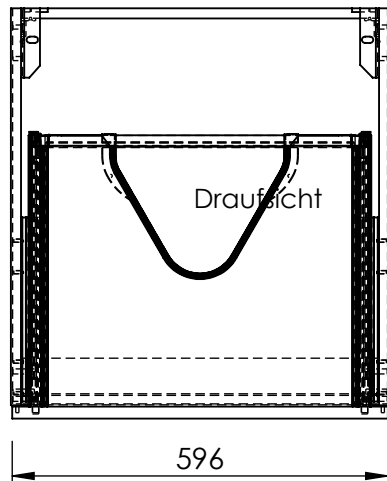
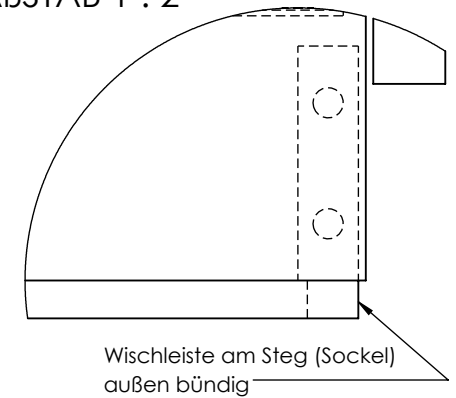
Maßstab: 1:20  
Gewicht: 41.95 kg  
Blatt: 2 von 10  
Format: A4 quer



DETAIL D  
MAßSTAB 1 : 2



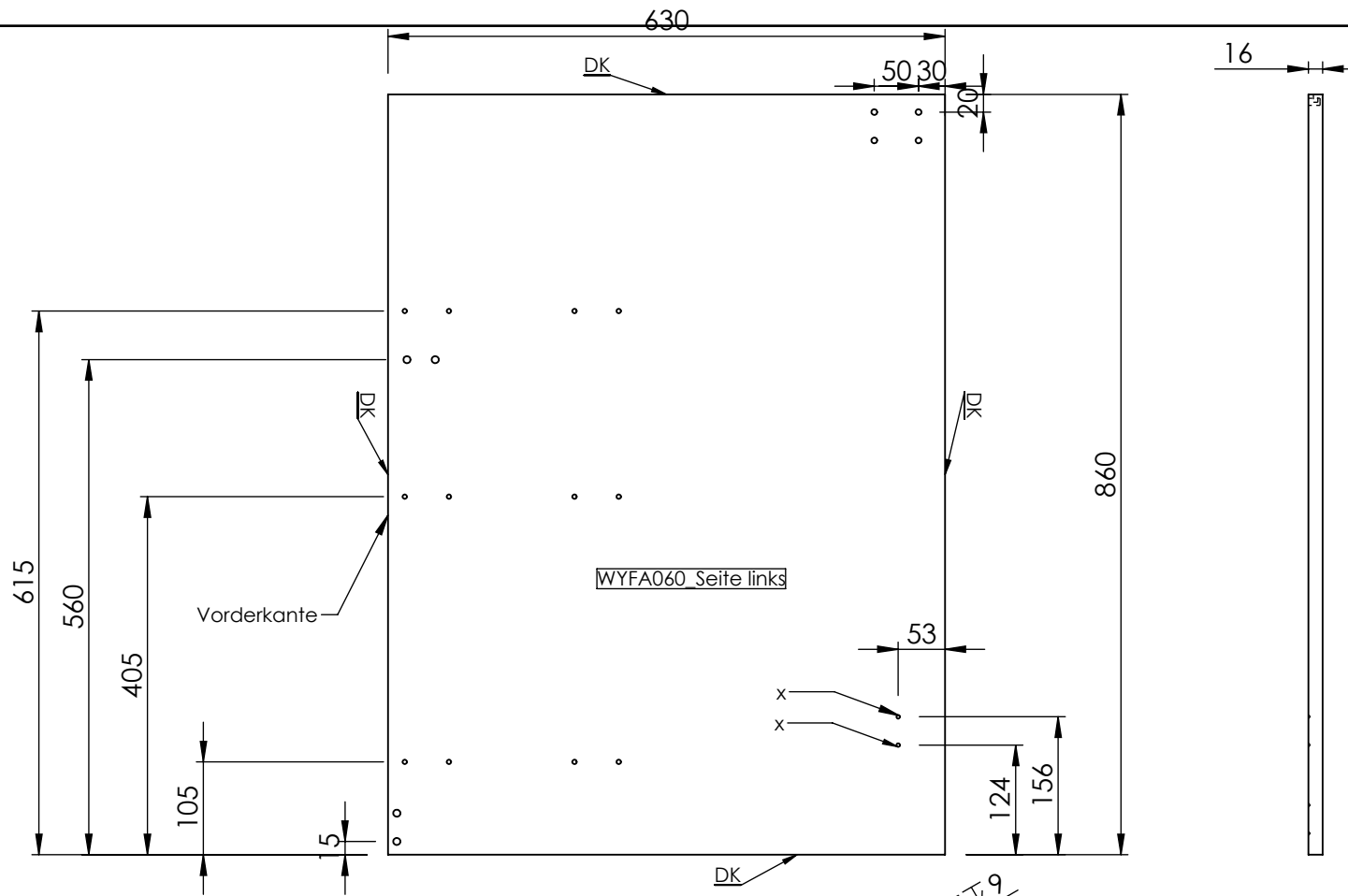
DETAIL E  
MAßSTAB 1 : 2



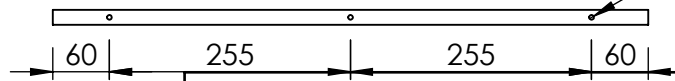
<b>WYFA060</b>				Maßstab 1:12													
Schutzvermerk nach DIN ISO 16016 beachten - Protection notice to DIN ISO 16016 - Copyright reserved				Material: Ausführung / Farbe:													
<table border="1"> <thead> <tr> <th></th> <th>Datum</th> <th>Name</th> </tr> </thead> <tbody> <tr> <td>Bearb.</td> <td>21.02.2024</td> <td>René Ohl</td> </tr> <tr> <td>Gepr.</td> <td></td> <td></td> </tr> <tr> <td>Norm</td> <td></td> <td></td> </tr> </tbody> </table>					Datum	Name	Bearb.	21.02.2024	René Ohl	Gepr.			Norm			Standardansichten	
	Datum	Name															
Bearb.	21.02.2024	René Ohl															
Gepr.																	
Norm																	
				Länge: 860 mm    Breite: 700 mm    Stärke: 651 mm													
				<b>WYFA060</b>													
				Blatt 3													
				10 Bl.													
Zust.	Änderung	Datum	Name	Grundteil /TN:													
				A4 quer													

**burgbad**  
 burgbad GmbH  
 Grafenberg  
 Morsbacher Str. 15  
 91171 Greiding

Dateipfad: C:\BURGBAD-PDM\BURGBAD\Sys30\Sanal\WYFA060\



x = Ankörmung für Keku-Beschlag

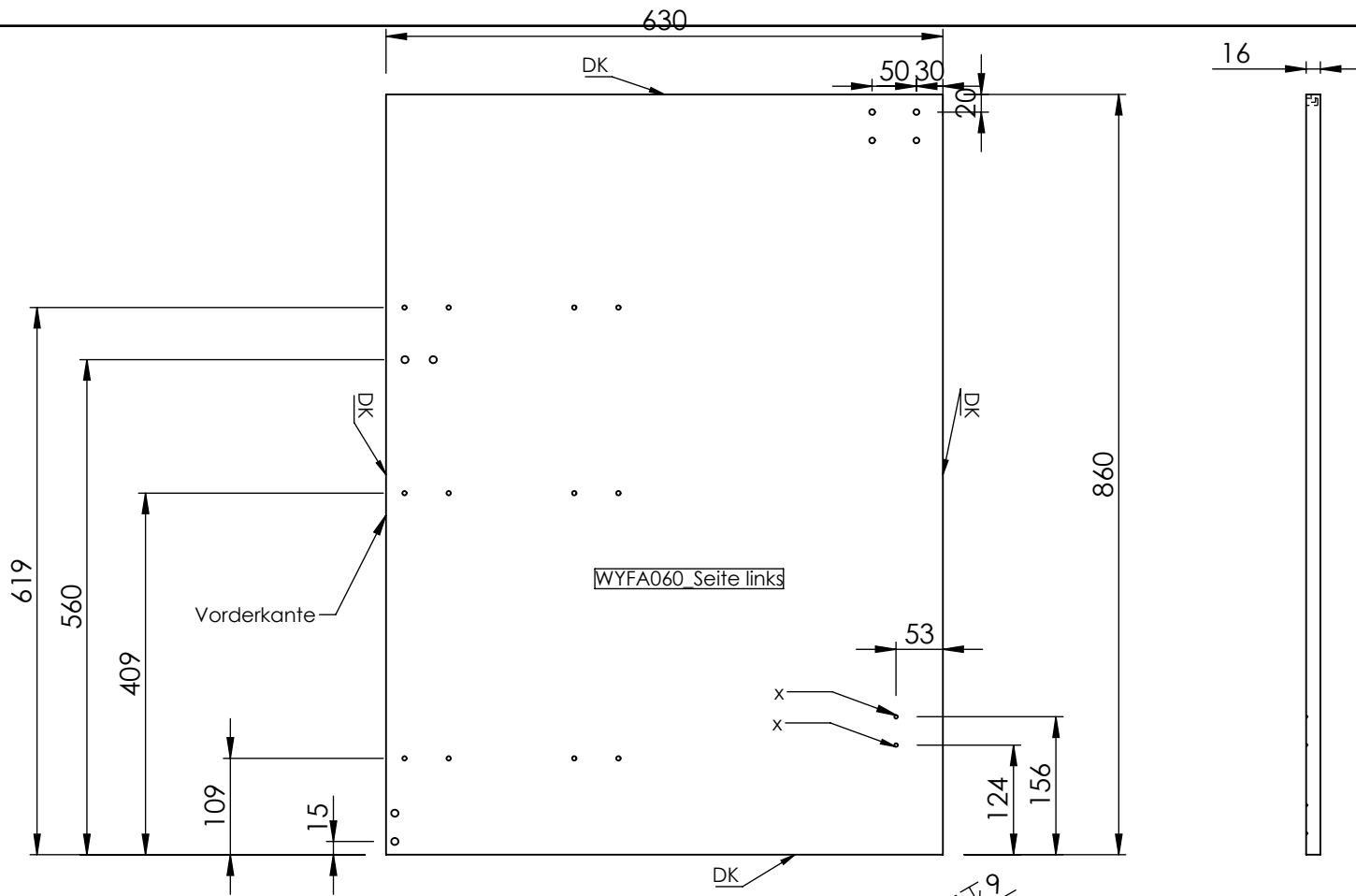


Seiten bekommen unten die KS-Wischleiste, innen bündig

Seite links gezeichnet, Seite rechts spiegelbildlich				Maßstab 1:8	
Schutzvermerk nach DIN ISO 16016 beachten - Protection notice to DIN ISO 16016 - Copyright reserved				Material: Span Melamin	
				Ausführung / Farbe:	
				Seite links	
				Länge: 860 mm Breite: 630 mm Stärke: 16 mm	
				WYFA060	
				Blatt 4	
				10 Bl.	
				A4 quer	
Zust.	Änderung	Datum	Name	Grundteil /TN: M200000	

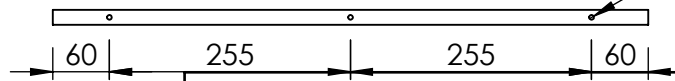

**burgbad**  
 burgbad GmbH  
 Grafenberg  
 Morsbacher Str. 15  
 91171 Greiding

Dateipfad: C:\BURGBAD-PDM\BURGBAD\Sys30 Sara\WYFA060\



WYFA060 Seite links

x = Ankörmung für Keku-Beschlag

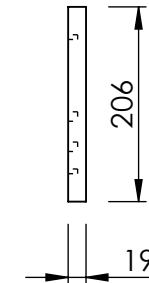
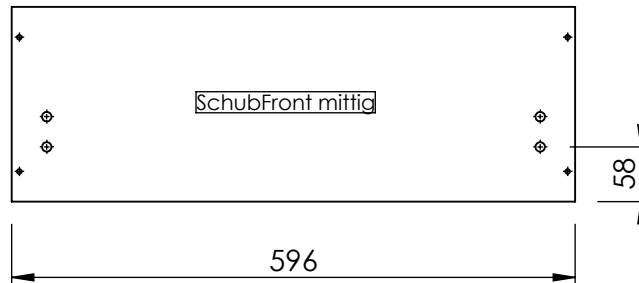
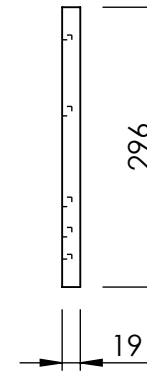
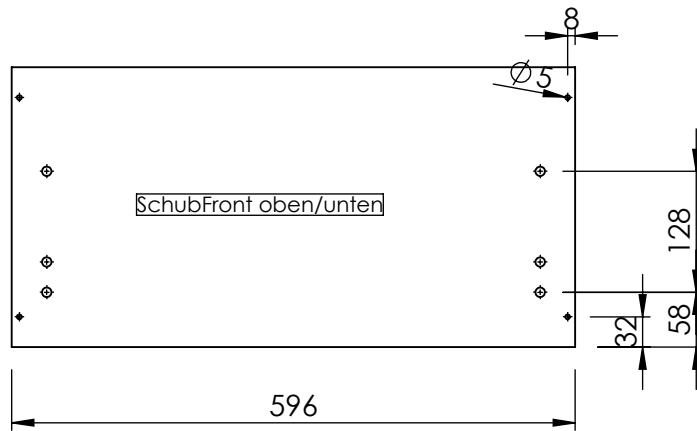



Seiten bekommen unten die KS-Wischleiste, innen bündig

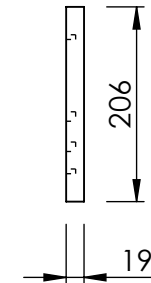
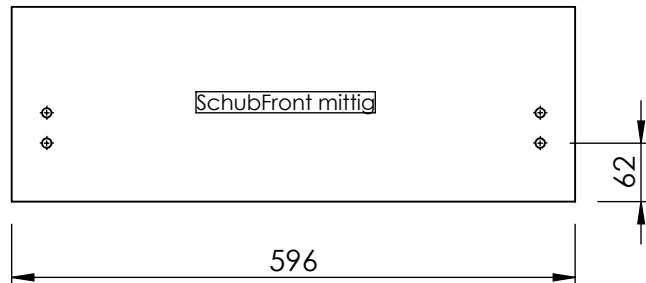
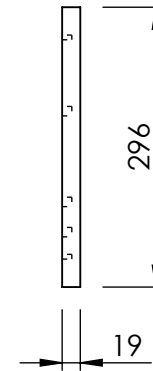
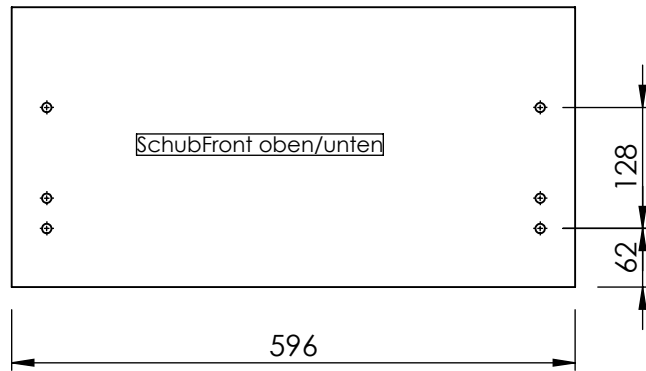
Seite links gezeichnet, Seite rechts spiegelbildlich				Maßstab 1:8	
Schutzvermerk nach DIN ISO 16016 beachten - Protection notice to DIN ISO 16016 - Copyright reserved				Material: Span Melamin	
				Ausführung / Farbe:	
				Seite links TipOn	
				Länge: 860 mm    Breite: 630 mm    Stärke: 16 mm	
				WYFA060	
				Blatt 5	
				10 Bl.	
				A4 quer	
Zust.	Änderung	Datum	Name	Grundteil /TN: M200000	


burgbad  
 burgbad GmbH  
 Grafenberg  
 Morsbacher Str. 15  
 91171 Greiding

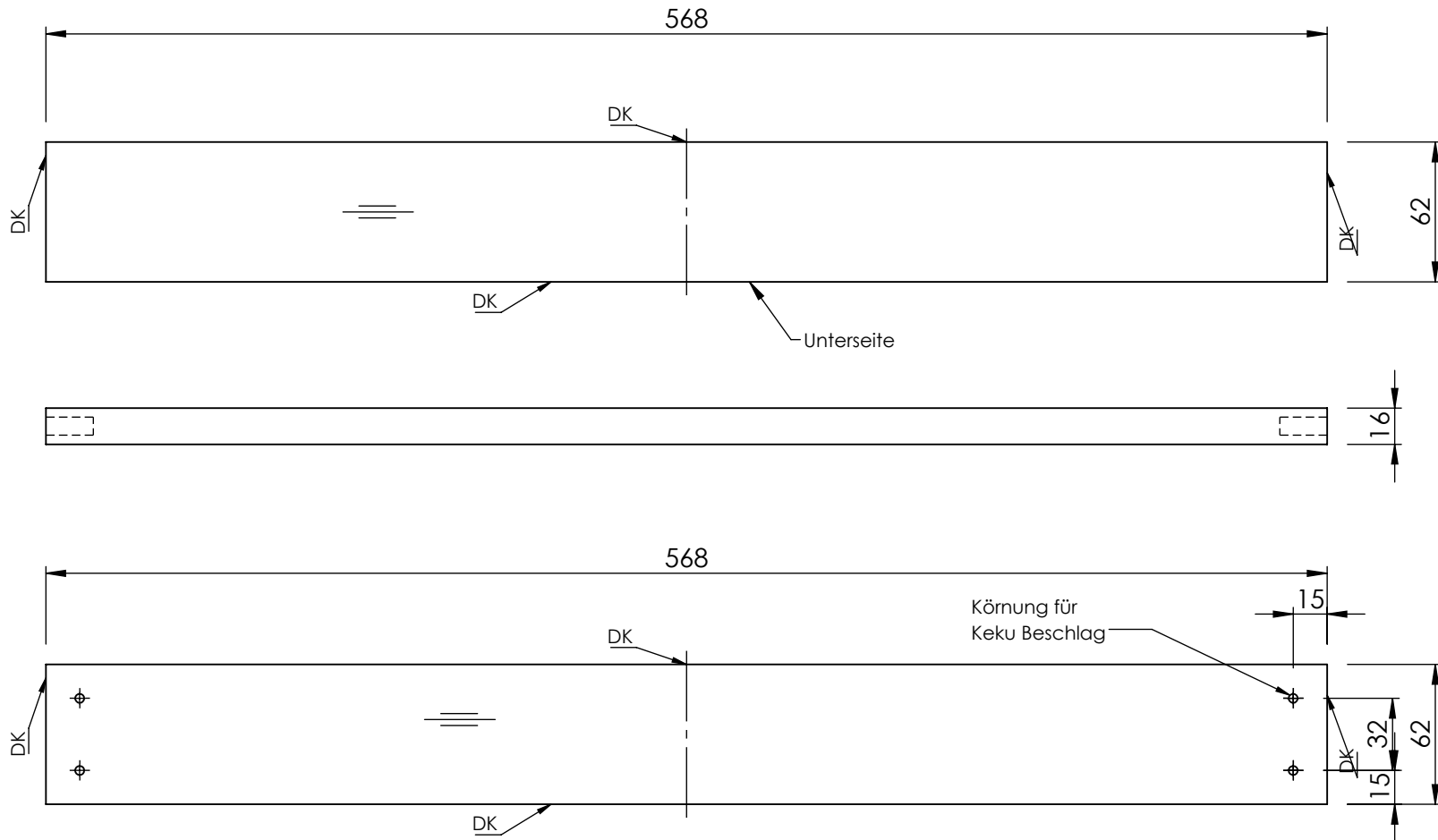
Dateipfad: C:\BURGBAD-PDM\BURGBAD\Sys30 Sara\WYFA060



						Maßstab	1:8	
						Material: Span Melamin		
						Ausführung / Farbe:		
						Schubfronten		
						Länge: 296 mm    Breite: 596 mm    Stärke: 19 mm		
						WYFA060		Blatt 6
						 burgbad GmbH Grafenberg Morsbacher Str. 15 91171 Greiding		10 Bl.
						Dateipfad: C:\BURGBAD-PDM\BURGBAD\Sys30\Sana\WYFA060\		
Zust.	Änderung	Datum	Name			Grundteil /TN: M260000		A4 quer
				Bearb.	21.02.2024	René Ohl		
				Gepr.				
				Norm				
Schutzvermerk nach DIN ISO 16016 beachten - Protection notice to DIN ISO 16016 - Copyright reserved								



						Maßstab	1:8	
						Material: Span Melamin		
						Ausführung / Farbe:		
						Schubfronten TipOn		
						Länge: 296 mm	Breite: 596 mm	Stärke: 19 mm
						WYFA060		Blatt 7
						 burgbad burgbad GmbH Grafenberg Morsbacher Str. 15 91171 Greiding		10 Bl.
						Dateipfad: C:\BURGBAD-PDM\BURGBAD\Sys30\Sana\WYFA060\		
Zust.	Änderung	Datum	Name			Grundteil /TN: M260000		A4 quer
				Bearb.	21.02.2024	René Ohl		
				Gepr.				
				Norm				
Schutzvermerk nach DIN ISO 16016 beachten - Protection notice to DIN ISO 16016 - Copyright reserved								

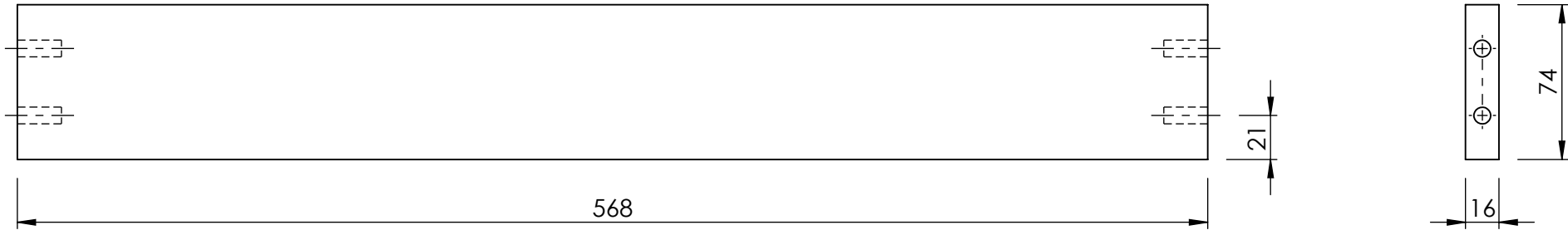



- ⊕ Körnung
- Bohrung

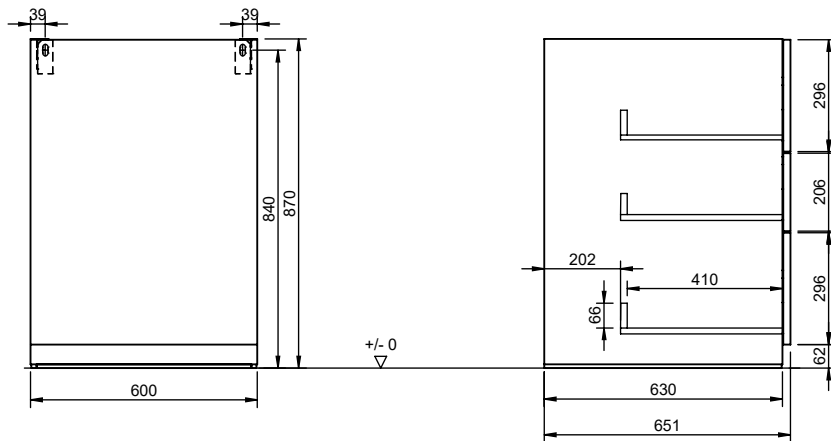
3. Traverser von 80 mm Breite auf 62 mm geändert, Bohrpositionen bleiben unverändert - Umstellung ab ProdWoche 09/2023 18.01.2023 LG				Maßstab 1:3	
Schutzvermerk nach DIN ISO 16016 beachten - Protection notice to DIN ISO 16016 - Copyright reserved				Material: Span Melamin Ausführung / Farbe: korpusfarbig	
				Datum	Name
				Bearb. 21.02.2024	René Ohl
				Gepr.	
				Norm	
				Steg/Traver	
				Länge: 568 mm    Breite: 62 mm    Stärke: 16 mm	
				WYFA060	
				Blatt 8	
				10 Bl.	
Zust.	Änderung	Datum	Name	Dateipfad: C:\BURGBAD-PDM\BURGBAD\Sys30 Sana\WYFA060	
				Grundteil /TN: M220400	
				A4 quer	


**burgbad**  
 burgbad GmbH  
 Grafenberg  
 Morsbacher Str. 15  
 91171 Greiding





						Maßstab	1:3	
Schutzvermerk nach DIN ISO 16016 beachten - Protection notice to DIN ISO 16016 - Copyright reserved						Material: Span Melamin Ausführung / Farbe: korpusfarbig		
					Datum	Traver 74		
				Bearb.	21.02.2024	René Ohl		
				Gepr.				
				Norm				
						Länge: 568 mm	Breite: 74 mm	Stärke: 16 mm
						WYFA060		Blatt 9
						 <b>burgbad</b> burgbad GmbH Grafenberg Morsbacher Str. 15 91171 Greiding		10 Bl.
						Dateipfad: C:\BURGBAD-PDM\BURGBAD\Sys30\Sanal\WYFA060\		
Zust.	Änderung	Datum	Name			Grundteil /TN: M220400		A4 quer



WYFA060